

## Moduláris főzőberendezések 900XP - 23+23 L gázüzemű fritőz, 2 medence

TERMÉK # \_\_\_\_\_

MODELL # \_\_\_\_\_

NÉV # \_\_\_\_\_

SIS # \_\_\_\_\_

AIA # \_\_\_\_\_

**391332 (E9KKGABAMEA)**

23+23 literes gázüzemű  
fritőz 2 "V" alakú  
medencével (külső égőfejek)  
és 4 db fél méretű kosárral

### Rövid leírás

#### Termék szám

Nagy hatékonyságú, 42 kW-os rozsdamentes acél égőfejek. Használható földgázzal vagy LPG gázzal. Mélyhúzott, V alakú medencék. Az olaj leeresztése egy csapon keresztül a medencék alatti gyűjtőedénybe történik. Állítható magasságú rozsdamentes acél lábak. Rozsdamentes acél külső panelek. Fedlap: 20/10, rozsdamentes acélból. Hézagmentes illeszkedés a készülékek között a derékszögű oldalaknak köszönhetően.

### Fő jellemzők

- Mélyhúzott, V alakú medencék.
- Az olaj hőmérsékletének termosztatikus szabályozása. Max. 190°C.
- Lángérzékelő minden egyes égőfejnél.
- Túlfűtés elleni védelem minden készüléknél.
- Minden fő alkatrész előlről elérhető, így egyszerű a karbantartás.
- Piezo gyújtás.
- Vízálló kezelői gombok.
- 4 db fél méretű kosárral és 1 db jobb és bal oldali ajtóval szállítva.
- Nagy hatékonyságú, 42 kW-os rozsdamentes acél égőfejek lángérzékelővel a medence külsejéhez rögzítve.
- Opcionálisan rendelhető hordozható olaj minőség figyelő eszköz (pnc kód 9B8081) a hatékony olajkezeléshez.

### Konstrukció

- A készülék 930 mm mélységű, amely nagy munkafelületet biztosít.
- Scotch Brite felületkezeléssel ellátott külső, rozsdamentes acél panelek.
- Hézagmentes illeszkedés a derékszögű oldalaknak köszönhetően. Nincs ételcsapda, a szennyeződések nem tudnak megragadni.
- Lekerekített sarkok a medencében, ezáltal könnyű a tisztítás.
- A készülék 4 db rozsdamentes acél lábbal kerül kiszállításra.

Jóváhagyás

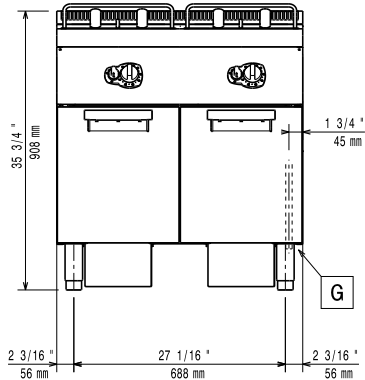
**Szállított tartozékok**

- 2 Ajtó nyitott tárolószekrényhez PNC 206350
- 2 2 fél méretű kosár 18/23 literes olajsütőhöz PNC 927223

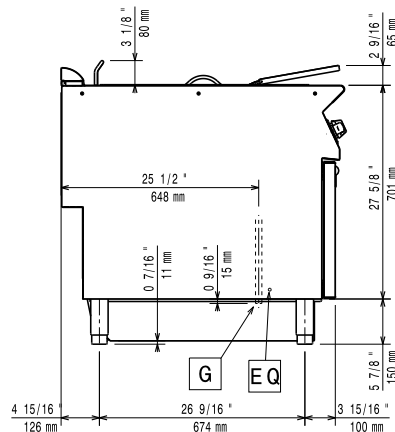
**Opcionális tartozékok**

- Rozsdamentes acél olajsűrő 18/23 literes fritőzhöz a zsiradék és ételmaradék darabkák eltávolításához - 900XP PNC 200086
- Tömítő egységcsomag illesztésekhez PNC 206086
- Égéstermék visszaáramlás gátló, 150 mm átmérőjű PNC 206132
- Illesztőgyűrű füstgáz lecsapatóhoz, 150 mm átmérőjű PNC 206133
- 4 kerék, 2 forgó, fékkel (700/900XP). Kötelező hozzárendelni a megfelelő méretű "Tartóelem lábakhoz vagy kerekekhez" tartozékot PNC 206135
- Karimás láb kit PNC 206136
- Védőszalag pár (nem hűtött/fagyasztott pulthoz) PNC 206180
- Higiénikus fedő 23 literes olajsütőhöz PNC 206201
- Elülső védőszalag 23 literes olajsütőhöz PNC 206203
- Hosszabbító elem olajsütő olajának külső tartályba történő leeresztéséhez, 15, 18 és 23 literes olajsütőhöz PNC 206209
- Középső tartóelem tárolószekrényhez PNC 206245
- Füstgáz lecsapató 1 modulhoz, d= 150 mm PNC 206246
- Kémény felhajtás, 800mm PNC 206304
- Ajtó nyitott tárolószekrényhez PNC 206350
- Tartóelem kerekekhez, olajsütőkhöz (900XP) PNC 206372
- Kémény rácsháló, 400mm (700XP/900) PNC 206400
- G.25.3 (NL) fűvóka készlet, olajsütő, 900-as széria PNC 206467
- 2 oldalpanel szabadonálló készülékekhez PNC 216134
- Üledék gyűjtő tálca 23 literes fritőzhöz (a medencébe kell tenni) - 900XP PNC 921023
- 2 fél méretű kosár 18/23 literes olajsütőhöz PNC 927223
- Nyomásszabályzó gázüzemű készülékekhez PNC 927225
- 1 teljes méretű kosár 18/23 literes olajsütőhöz PNC 927226
- Eltömődést gátló rúd 23 literes olajsütő leeresztő csövéhez PNC 927227
- Deflektor 23 literes olajsütőhöz PNC 960645

Előlnézet

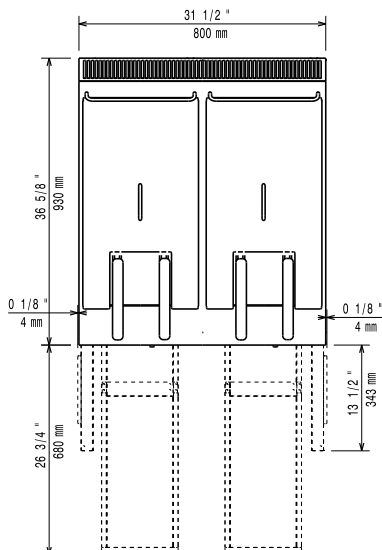


Oldalnézet



EQ = Ekvipotenciális csavar  
 G = Gázcsatlakozás

Felülnézet



## Gáz

Gázteljesítmény:	42 kW
Standard gáz típus:	Földgáz
Opcionális gáztípus:	LPG; Földgáz
Gáz bemenet:	1/2"

## Technikai információ:

Ha a készülék hőmérsékletre érzékeny bútor vagy fal mellé kerül, akkor egy minimum 150 mm-es biztonsági rést kell hagyni közöttük, vagy a megfelelő szigetelőanyagot kell használni.

Hasznos medence méretek (szélesség):	340 mm
Hasznos medence méretek (magasság):	575 mm
Hasznos medence méretek (mélység):	400 mm
Medence kapacitás:	21 lt MIN; 23 lt MAX
Teljesítmény*:	56.8 kg\óra
Teromsztát skála:	120 °C MIN; 190 °C MAX
Nettó súly:	115 kg
Szállítási súly:	127 kg
Szállítási magasság:	1080 mm
Szállítási szélesség:	1020 mm
Szállítási mélység:	860 mm
Szállítási térfogat:	0.95 m <sup>3</sup>

\*Vonatkozás:  
 Tanúsítvány

Inspired by ASTM F1361,  
 ensuring max productivity  
 GF92M23